










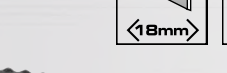

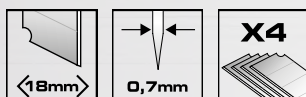


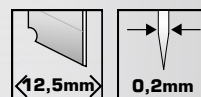
UTILK Skalpeli

TRACON					
UTILK01		168 × 35 × 18 mm	l=110; d=18; x=0,7 (×4)	Zn + TPR	250 g
UTILK02		178 × 33 × 19 mm	l=110; d=18; x=0,7 (×1)	Zn + TPR	250 g
UTILK03		155 × 33 × 19 mm	l=110; d=18; x=0,7 (×1)	ABS + TPR	125 g
UTILK04		175 × 41 × 27 mm	l = 62; d=19; x=0,6 (×1)	Al + TPR	194 g
UTILK05		149 × 19 × 17 mm	l=90; d=12.5; x=0,2mm (×1)	ABS	59 g
UTILK06		140 × 23 × 18 mm	l=90; d=12.5; x=0,2mm (×1)	Al	80 g
UTILK07		145 × 22 × 18 mm	l=82; d=9; x=0,6mm (×1)	TPR	54 g
UTILK08		145 × 21 × 17 mm	l=82; d=9; x=0,6mm (×1)	ABS	50 g

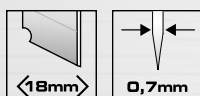
UTILK01
Ručka od cinka,
s gumenim umetkom



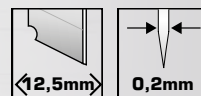
UTILK05
fleksibilni SK4 nož s
oprugom



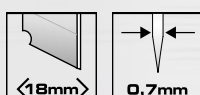
UTILK02
Ručka od legure cinka,
s gumenim umetkom



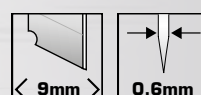
UTILK06
fleksibilni SK4 nož,
fiksni



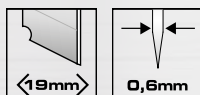
UTILK03
Ručka od ABS-a,
s gumenim umetkom



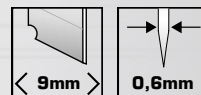
UTILK07
uska SK4 oštrica s
pričvrstnom oprugom





UTILK04
Skalpel s trapeznom oštricom,
alu ručka s gumenim umetkom

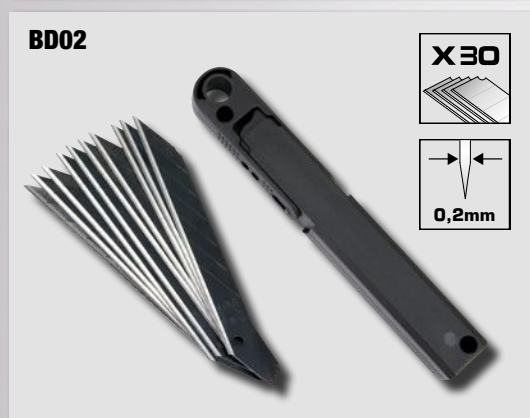
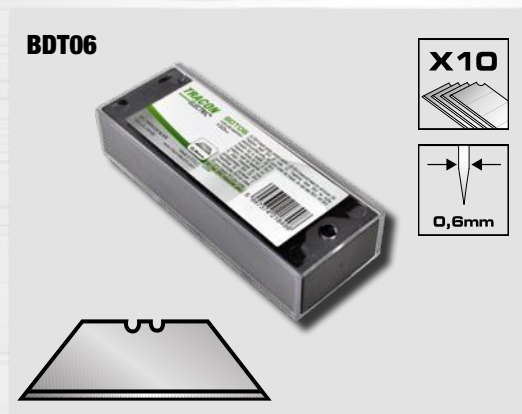
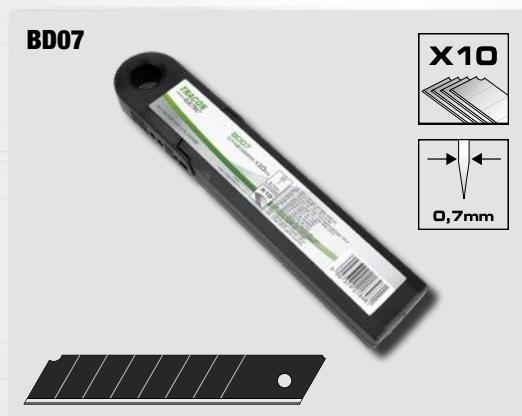
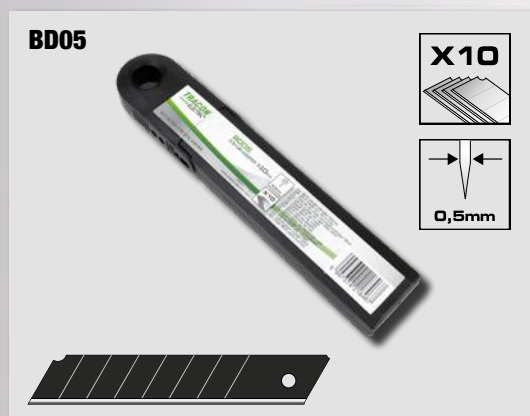


UTILK08
uska SK4 oštrica s
pričvrstnom oprugom



BD Oštrice

TRACON		
BD02	l=90; d=12,5; x=0,2mm; (x30)	38 g
BD05	l=110; d=18; x=0,5mm; (x10)	105 g
BD06	l=110; d=18; x=0,6mm; (x10)	115 g
BD07	l=110; d=18; x=0,7mm; (x10)	125 g
BDT06	l=62; d=19; x=0,6mm; (x10)	92 g
BD069	l=82; d=9; x=0,6mm; (x10)	38 g



- ekstremno oštra • 5 × trajnija od standardne oštrice • nehrđajući čelik
- laserom obrađeni rezni rubovi rezultiraju većim stupnjem tvrdoće
- za posebno teške zadatke • SK4 alatni čelik